



A770 | Cargadoras compactas



POWER
meets
COMFORT
BY BOBCAT



Especificaciones de la máquina

Capacidad nominal estipulada (ISO 14397-1)	1550 kg
Carga de vuelco (ISO 14397-1)	3100 kg
Capacidad de la bomba	87,1 l/min
Capacidad de la bomba (con opción de alto caudal)	151 l/min
Bomba de la dirección	51,5 l/min
Alivio del sistema en los acopladores rápidos	23,8–24,5 MPa
Velocidad de desplazamiento máxima — primera velocidad	11,4 km/h
Velocidad de desplazamiento máxima — segunda velocidad	19,8 km/h

Motor

Marca/Modelo	Kubota / V3800-D1T-E3
Combustible / Refrigeración	Diésel / Líquido
Potencia	68,6 kW
Par a 1600 r.p.m. (SAE J1995 bruto)	315 Nm
Número de cilindros	4
Cilindrada	3769 cm ³
Depósito de combustible	103 l

Pesos

Peso operativo	4291 kg
----------------	---------

Mandos

Dirección del vehículo (AWS)	Dirección y velocidad controlados mediante el joystick izquierdo. Modelo de tipo C.
Dirección del vehículo (SSL)	Dirección y velocidad controlados mediante el joystick izquierdo. Modelo de tipo S.
Sistema hidráulico de elevación e inclinación de la cargadora	Joystick derecho (SJC)
Auxiliar delantero (estándar)	Interruptores eléctricos en el joystick derecho

Sistema de transmisión

Transmisión	Bombas de pistones hidrostáticos en tándem infinitamente variables que accionan dos motores hidrostáticos completamente reversibles
-------------	-------------------------------------------------------------------------------------------------------------------------------------

Equipamiento de serie

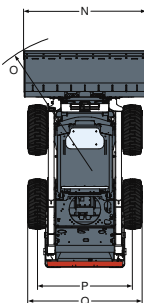
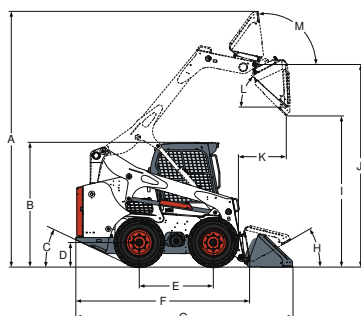
Desplazamiento de dos velocidades	Autonivelación hidráulica de la cuchara
Asiento ajustable con suspensión y respaldo largo	Instrumentación
Calentador del aire de admisión activado automáticamente	Soporte de los brazos de elevación
Bob-Tach™ bastidor	Freno de estacionamiento
Sistema Bobcat de bloqueo interfuncional (BICS)	Cinturón de seguridad
Cabina del operador Deluxe Incluye revestimiento interior de espuma, ventanas laterales, superior y trasera	Barra del asiento
Modo de dirección doble: Cuatro ruedas directrices (AWS) y ruedas fijas (SSL)	Turbocompresor con apagachispas homologado
Luces de trabajo delanteras y traseras	12 x 16,5, 12-capas, Bobcat neumáticos para tareas duras
	Certificación CE

* Estructura protectora contra el vuelco (ROPS) – conforme a los requerimientos de la SAE-J1040 e ISO 3471, y estructura protectora contra la caída de objetos (FOPS) conforme a los requerimientos de la SAE-J1043 e ISO 3449, Nivel I

Opciones

Sistema hidráulico de alto caudal	12 x 16,5, 12 lonas, Bobcat neumáticos para condiciones muy duras
Alimentación Bob-Tach™	12 x 16,5, 12 capas, Bobcat neumáticos para condiciones muy duras con Poly Fill
Acondicionador de aire	12 x 16,5, 12 capas, Bobcat neumáticos Solid Flex
Tablero de instrumentos Deluxe	33 x 15,5-16,5, 12-capas, Bobcat neumáticos de superfLOTACIÓN
12 x 16,5, 12 capas, Bobcat neumáticos para tareas duras con lantanas descentradas	33 x 15,5-16,5, 12-capas, Bobcat neumáticos para hierba y arena

Dimensiones



(A)	4232 mm	(J)	3353 mm
(B)	2065 mm	(K)	800 mm
(C)	25°	(L)	42°
(D)	207 mm	(M)	98°
(E)	1227 mm	(N)	1880 mm
(F)	2903 mm	(N)	2032 mm
(G)	3597 mm	(O)	3848 mm
(H)	30°	(O)	3386 mm
(I)	2649 mm	(O)	2179 mm
		(P)	1507 mm
		(Q)	1832 mm

Implementos

- Hojas para nieve y orientables
- Barredora orientable*†
- Ahoyador
- Horquillas para balas
- Hoja niveladora
- Desbrozadora de cuchillas Brushcat
- Cucharas
- Trituradora de residuos vegetales*
- Cuchara 4 x 1
- Bomba de homigón*
- Hoja transplantadora
- Hoja dózer*
- Martillo pilón
- Dümper
- Grapa agrícola
- Cortadora de césped
- Desbrozadora de martillos
- Cortadora forestal
- Niveladora*
- Martillo hidráulico**
- Grapa industrial
- Explanadora
- Rastrillo hidráulico
- Horquillas portapalets – para tareas duras
- Horquillas portapalets – hidráulicas
- Fresadora*
- Estabilizadores traseros
- Escarificador
- Hoja quitanieves en V
- Turbina quitanieves*
- Desenrollador de césped*
- Nivelador rotativo*
- Esparcidora
- Descepadora*
- Superdisco decapador
- Barredora
- Rotocultivador
- Orugas, acero
- Hoja transplantadora*
- Zanjadora
- Horquilla utilitaria
- Bastidor universal
- Rodillo vibratorio
- Conjunto de aspersores
- Disco sierra
- Barredora de cerdas

*Se necesita conjunto de control del implemento.

**El uso de estos implementos en la cargadora requiere el montaje de un conjunto para aplicaciones especiales que consiste en una puerta de cabina de 12 mm y cristales superior y trasero en Lexan de 6 mm.

†Aspersor de agua opcional.



www.bobcat.eu