

**S70** | Cargadoras Compactas

# Las grandes prestaciones vienen en paquetes pequeños



## ■ Tamaño pequeño, grandes ventajas

Dentro de la gama de cargadoras compactas de Bobcat, la S70 destaca por su tamaño, siendo la más pequeñas de las pequeñas. Pero la flexibilidad, la comodidad y la utilidad general de la S70 son las características que la convierten en una máquina realmente única. Gracias a importantes ventajas que aumentan la seguridad, la duración y la comodidad de la unidad podrá trabajar en espacios reducidos y cerrados y en lugares con techo bajo.



### ■ Una impresión duradera

La cargadora S70 de Bobcat se ha fabricado para que dure y ofrece algunas de las grandes ventajas de las cargadoras de mayor tamaño:

- Brazos de elevación reforzados
- Llantas descentradas ultrarresistentes y pernos de bloqueo de las ruedas
- Un nuevo sistema de centrado de la bomba hidrostática sustituye los muelles de torsión por muelles de tensión, reduciéndose el mantenimiento y aumentándose el tiempo de funcionamiento
- Tensor automático de la correa de transmisión con componentes robustos y un diseño sencillo.

### ■ Podrá hacer maravillas

Disfrutará del rendimiento superior de la cargadora S70 con su motor de 22,5 CV que alimenta un sistema de tracción a las cuatro ruedas totalmente hidrostático. Puede alcanzar una velocidad de 10 km/h y es tan fácil de transportar que con cargarla en un remolque ya vale. Además, el caudal hidráulico y la capacidad de la bomba la convierten en un modelo de eficacia.



## ■ Comodidad perfecta y productividad en el trabajo diario

La S70 presenta numerosas características que aumentan su comodidad, permiten una conducción suave, incrementan la seguridad y reducen el desgaste de la máquina:

- La nueva pieza forjada del soporte de la bomba así como los nuevos aisladores de soporte del motor reducen los niveles de vibración
- Excelente visibilidad lateral y frontal desde la cabina
- Faros con diseño personalizado que iluminan el área de trabajo
- Tablero de instrumentos fácil de manejar para estar informado en todo momento
- Calefacción opcional de cabina y neumáticos para tareas duras opcionales que aumentan la tracción.



# Facilidad de transporte y de mantenimiento

## ■ Una minimáquina muy potente

Con sus dimensiones ultracompactas:

- 901 mm de ancho
- 1814 mm de alto
- 2553 mm de largo con un cucharón estándar de 36 pulgadas
- 1291 kg de peso operativo

La cargadora S70 puede transportarse fácilmente en un remolque enganchado a un coche de tamaño mediano.



## ■ Facilidad de mantenimiento: rápido y sencillo

Se accede fácilmente a los puntos de servicio rutinario, como los filtros y los sistemas de purga de aire, gracias al amplio portón trasero y a que el motor está montado de manera transversal.



**Especificaciones de la máquina**

Carga nominal	343 kg
Carga de vuelco	686 kg
Capacidad de la bomba	37 l/min al 100% de eficacia
Alivio del sistema en los acopladores rápidos	207 bares
Velocidad de desplazamiento máx.	9,8 km/h

**Motor**

Marca/Modelo	Kubota / D1005-E3B-BC-3
Carburante / Refrigerante	Diésel / Agua
Máxima potencia a 3.000 r.p.m. (SAE J1349)	16,8 kW
Par a 2200 r.p.m. (SAE J1349)	62,8 Nm
Número de cilindros	3
Cilindrada	1001 cm <sup>3</sup>
Capacidad del depósito de carburante	24,6 l

**Pesos**

Peso operativo	1268 kg
----------------	---------

**Mandos**

Dirección del vehículo	Dirección y velocidad controlados mediante dos palancas manuales
Sistema hidráulico de elevación e inclinación de la cargadora	Pedales separados
Auxiliares delanteros	Movimiento lateral de la palanca de dirección derecha

**Sistema de transmisión**

Transmisión	Bombas de pistones hidrostáticos en tándem infinitamente variables que accionan dos motores hidrostáticos completamente reversibles
-------------	---

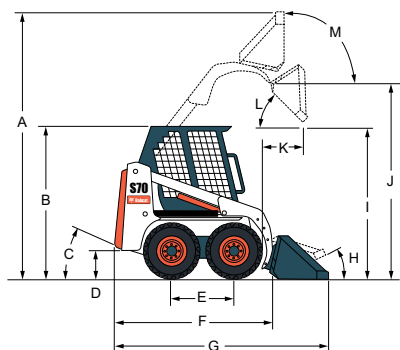
**Equipamiento de serie**

Bujías incandescentes de activación automática	Ventanas superior y trasera
Bob-Tach™, bastidor	Cinturón de seguridad
Sistema Bobcat de bloqueo interfuncional (BICS)	Barra de seguridad
Parada del sistema hidráulico / motor	Escape apagachispas
Sistema hidráulico auxiliar delantero	Certificación CE
Asiento ajustable con suspensión con respaldo largo	
Instrumentación	
Seguro de los brazos de elevación	
23 x 5,70-12, 4—lonas; neumáticos estrechos	
Luces de trabajo delanteras y traseras	
Cabina del operador*	
Freno de estacionamiento	

\* Estructura protectora contra el vuelco (ROPS) – conforme a SAE-J1040 e ISO 3471

**Opciones**

Cabina cerrada con calefacción	23 x 8,50-12, 6—lonas, Heavy duty
--------------------------------	-----------------------------------

**Dimensiones**

(A)	3131 mm	(J)	2399 mm
(B)	1814 mm	(K)	469 mm
(C)	25°	(L)	34°
(D)	141 mm	(M)	97°
(E)	722 mm	(N)	914 mm
(F)	1917 mm	(O)	1557 mm
(G)	2553 mm	(P)	752 mm
(H)	22°	(Q)	901 mm
(I)	1891 mm		

**Implementos**

Barredora orientable\*†  
 Ahoyador  
 Retroexcavadora  
 Cucharones  
 Hoja transplantadora  
 Dúmpster  
 Grapa agrícola  
 Martillo hidráulico\*\*  
 Explanadora  
 Minidisco decapador  
 Horquilla portapalets  
 Turbina quitanieves\*  
 Hoja quitanieves en V  
 Nivelador rotativo  
 Descepadora  
 Barredora con cajón colector  
 Rotocultivador  
 Zanjadora  
 Hoja universal  
 Horquilla universal  
 Grapa universal

\*Necesita módulo de control de implementos.

\*\*El uso de estos implementos en la cargadora requiere el montaje de un conjunto para aplicaciones especiales que consiste en una puerta de cabina de 12 mm y cristales superior y trasero en Lexan de 6 mm.

†Aspersor de agua opcional.

Las especificaciones así como el diseño pueden experimentar cambios sin previo aviso. En las fotografías de productos Bobcat puede aparecer equipamiento no de serie.

www.bobcat.eu



**Bobcat**®

