



Bobcat®

Barredora orientable

Implementos



Equipamiento de serie

- Barra junto a un bordillo o una pared por el lado derecho
- Ajuste el ángulo de la barredora con los controles digitales de un conjunto de control del implemento montado en la cabina (se vende por separado)
- La barredora de 48 pulgadas (122 cm) tiene tres posiciones angulares manuales
- Motor de par alto para material resistente
- Disco de cerdas probado y sustituible
- El almacenaje correcto elimina el posible daño de las cerdas cuando no se utilicen.
- Cerdas hechas de polipropileno para prolongar su vida útil.

Aplicaciones

- Obras públicas
- Construcción

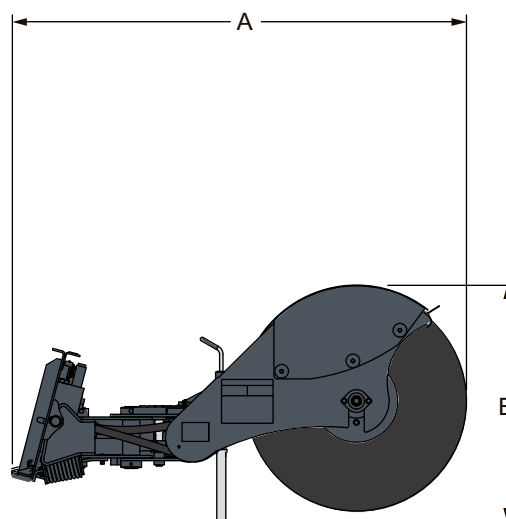
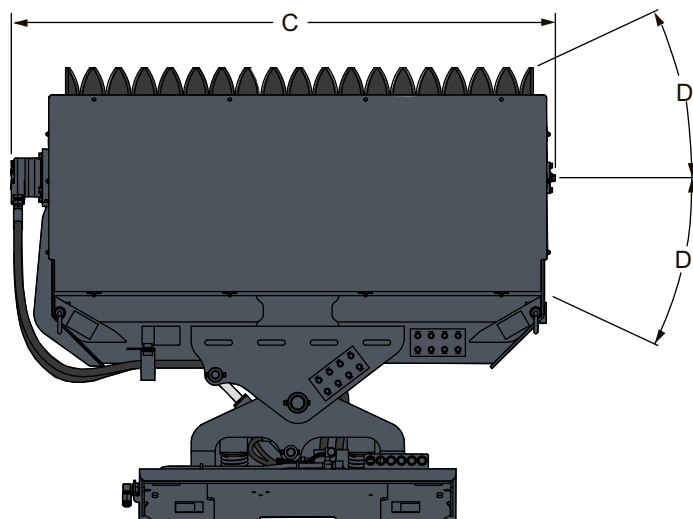
	Número de referencia	Compatible con una cargadora compacta	Compatible con telescópica
Barredora orientable de 48 pulgadas / 122 cm	6907000	S70	-
Barredora orientable de 68 pulgadas / 173 cm	6905805	S100, S130, S150, S160, S175, S185, S205, S220, S250, S300, S330, T140, T190	-
Barredora orientable de 84 pulgadas / 213 cm	6905806	S150, S160, S175, S175H, S185, S185H, S205, S205H, S220, S250, S300, S330, A300, T190, T190H, T250, T300, T320	T2250
Barredora orientable de 84 pulgadas / 213 cm (telescópicas)	6906627	-	2556, 2566, 3571, 3571L, 35120L, 35120SL

Pesos y dimensiones

	Peso operativo (kg)	Peso de envío (kg)	Anchura total (C) (mm)	Altura total (B) (mm)	Longitud total (A) (mm)
Barredora orientable de 48 pulgadas / 122 cm	118	132	1395	580	1190
Barredora orientable de 68 pulgadas / 173 cm	390	417	2009	879	1680
Barredora orientable de 84 pulgadas / 213 cm	428	472	2416	879	1680
Barredora orientable de 84 pulgadas / 213 cm (telescópicas)	440	484	2451	884	1745

Características y rendimiento

	Anchura de barrido recto (mm)	Anchura de barrido con el ángulo máximo (mm)	Diámetro de la cerda (mm)	Número de secciones de cerdas (en zig-zag - recto)	Angulación (D) (°)	Caudal (l/min)
Barredora orientable de 48 pulgadas / 122 cm	1219	1055 a 30°	543	23 - 4	± 30 (manual)	30 - 50
Barredora orientable de 68 pulgadas / 173 cm	1727	1600 a 25°	813	33 - 2	± 25 (cilindro hidráulico)	30 - 68
Barredora orientable de 84 pulgadas / 213 cm	2134	1956 a 25°	813	48 - 2	± 25 (cilindro hidráulico)	57 - 106
Barredora orientable de 84 pulgadas / 213 cm (telescópicas)	2134	1956 a 25°	813	48 - 2	± 25 (cilindro hidráulico)	57 - 106



Doosan Benelux S.A./N.V.
 Drève Richelle167
 1410 Waterloo
 Tfno.: +32 2 371 68 11 Fax: +32 2 371 69 00



www.bobcat.eu